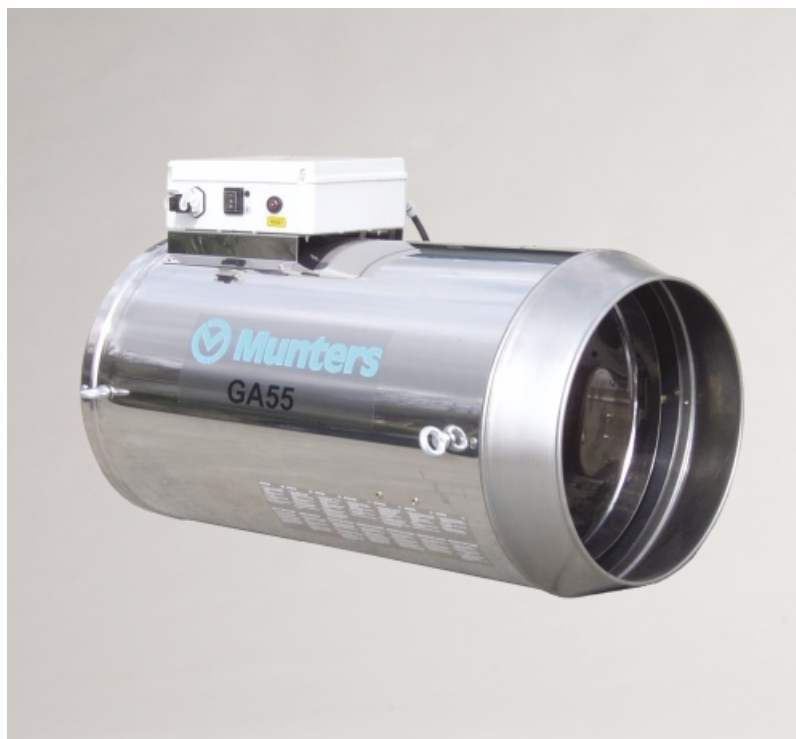


# Générateurs d'air chaud suspendus

## GA



Circulateur GA55 avec équipement complet.

Les générateurs d'air chaud suspendus GA sont conçus pour chauffer, dans de bonnes conditions de rentabilité, de nombreuses installations telles que serres, hangars avicoles et structures industrielles.

### Principes techniques

Tous les modèles fonctionnent sur le principe du chauffage au gaz par combustion directe en veine d'air. Un puissant ventilateur propulse l'air dans une chambre de combustion où se trouve le brûleur. L'air passe par le brûleur où il se charge de toute la chaleur dégagée par la combustion. Ce générateur atteint ainsi des performances thermiques de 100 %. Une vanne de réglage permet de moduler manuellement la puissance calorifique.

### Structure

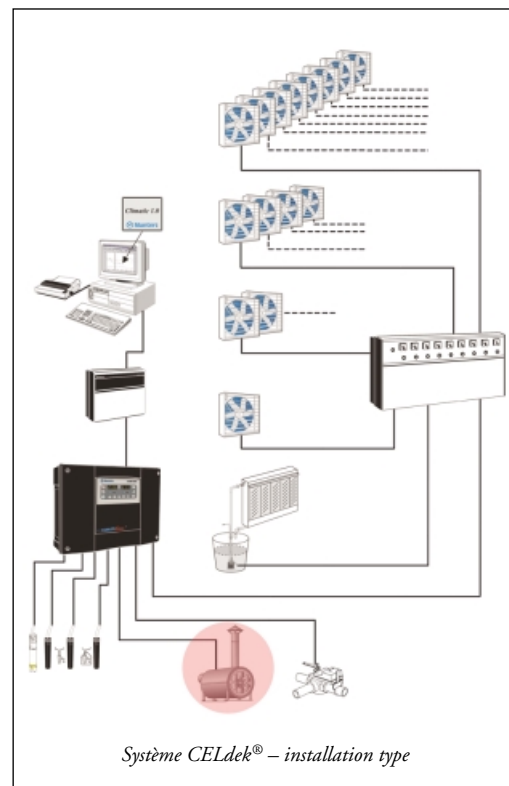
Les générateurs GA utilisent du Gaz de Pétrole Liquéfié (GPL), un combustible particulièrement propre. Les résidus de combustion sont pour l'essentiel de la vapeur d'eau et du dioxyde de carbone (CO<sub>2</sub>).

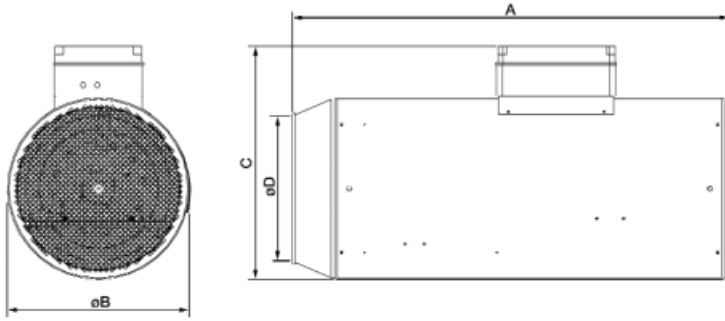
Pour une longue durée de vie en environnements humides, les générateurs GA sont fabriqués en acier inoxydable et leurs composants électriques, logés dans un boîtier IP55.

Pour des raisons de sécurité, les générateurs sont équipés d'une double électrovanne qui commande l'ouverture et la fermeture de l'arrivée de gaz. En outre, ils possèdent également un manocontacteur de sécurité, qui coupe l'alimentation en gaz lorsqu'une obstruction est détectée dans le flux d'air.

Tous les modèles sont livrés entièrement montés avec cordon électrique et raccord au gaz avec soupape de régulation, prêts à l'emploi. En option, les générateurs peuvent recevoir un thermostat mécanique ou électronique. Les thermostats sont fournis avec un câble de 10 m pour que la température puisse être mesurée à l'endroit voulu.

- Performances thermiques de 100 %
- Réglage manuel de la puissance calorifique
- Idéal pour chauffer de grands espaces
- Installation aisée
- Utilisation simple
- Fonctionne au GPL
- Double électrovanne sur l'alimentation en gaz
- Interrupteur de sécurité contre la surchauffe
- Manocontacteur pour la détection d'obstructions dans le flux d'air
- Coque et chambre de combustion en acier inoxydable
- Équipement électrique en boîtier IP55





## Dimensions [mm]

Modèle du générateur	A	B	C	D
GA55	700	416	523	351
GA95	990	416	523	351
GA95t	1.140	473	608	378

## Code de commande

GA-XXX-X par ex., GA95-c

Code pour spécifier les dimensions

55  
95  
95t

Code pour spécifier le thermostat

- a Pas de thermostat
- b Thermostat mécanique
- c Thermostat numérique

## Caractéristiques techniques

	GA55	GA95	GA95t
Poids [kg]	25	28	32
Puissance [kW]	27,4 – 52	51,7 – 97	46 – 97
calorique [kCal/h]	23.600 – 44.800	44.500 – 83.400	39.600 – 83.400
Consommation de gaz [kg/h]	2,16 – 3,7	4,08 – 6,6	3,6 – 6,6
Pression du gaz [bar]	2	2	2
Nominale [W]	200	300	600
alimentation électrique			
Tension [V]	230	230	230
Débit [m <sup>3</sup> /h]	1.500	3.300	6.000
[cfm]	890	1.960	3.560

GA est produit par Munters Italy S.p.A., Italie.



Munters Europe AB, HumiCool Division, Kung Hans Väg 8, P.O. Box 434, SE-191 24 Sollentuna, Suède. Téléphone +46 (0)8-626 63 00, Fax +46 (0)8-754 56 66.  
Munters Italy S.p.A., Strada Piani 2, IT-18027 Chiusavecchia, Italie. Téléphone +39 0183-52 11, Fax +39 0183-521 333.

www.munters.com

Votre revendeur

**Afrique du Sud et pays subsahariens** Munters (Pty) Ltd, tél. +27 (0)11-971 9700, fax +27 (0)11-971 9701, **Allemagne** Munters Euroform GmbH, tél. +49 (0)241-89 00 0, fax +49 (0)241-89 00 5199, **Arabie Saoudite et Moyen-Orient** Hawa Munters, c/o Hawa United Cooling Syst. Co. Ltd., tél. +966 (0)1-477 15 14, fax +966 (0)1-476 09 36, **Autriche** par l'intermédiaire du réseau de vente en Allemagne, **Danemark** par l'intermédiaire du réseau de vente en Suède, **Espagne** Munters Spain S.A., tél. +34 91-640 09 02, fax +34 91-640 11 32, **Finlande** Munters Oy, tél. +358 (0)9-83 86 030, fax +358 (0)9-83 86 0336, **France** Munters France S.A., tél. +33 (0)1-34 11 57 50, fax +33 (0)1-34 11 57 51, **Italie** Munters Italy S.p.A., tél. +39 0183-52 11, fax +39 0183-521 333, **Norvège** par l'intermédiaire du réseau de vente en Suède, **Royaume-Uni** Munters Ltd, tél. +44 (0)845-644 3980, fax +44 (0)845-644 3981, **Suède** Munters Europe AB, tél. +46 (0)8-626 63 00, fax +46 (0)8-754 56 66, **Suisse** par l'intermédiaire du réseau de vente en Allemagne, **Exportation et autres pays** Munters Europe AB tél. +46 (0)8-626 63 00, fax +46 (0)8-754 56 66, **Région Amériques** Munters Corporation, tél. +1 (0)978-241 1100, fax +1 (0)978-241 1219, **Région Asie** Munters K.K., tél. +81 (0)3-5970 0021, fax +81 (0)3-5970 3197.

Munters se réserve le droit de modifier après-coup les caractéristiques et les quantités mentionnées dans cette publication pour des raisons techniques ou pour toute autre raison.  
© Munters Europe AB, 2006